



Tibiletti - Série TRX

Four Ventilé à chariot rotatif 800 X 1000

Conception :

Les fours ventilés à chariot rotatif Tibiletti - série TRX sont conçus pour répondre au besoin de rendement des professionnels de boulangerie et pâtisserie les plus exigeants.

Ils vous garantissent une cuisson parfaitement homogène, et un finish irréprochable, des produits les plus délicats, aux pains à croûte les plus denses.

Le flux d'air chaud est guidé sur toute la hauteur de vos chariots, vous assurant des cuissons exceptionnellement uniformes. Vous développez ainsi plus largement votre offre produits et votre chiffre d'affaires.

La robustesse et la qualité des matériaux, et composants, de notre conception confèrent à nos fours Tibiletti une longévité incomparable. Celle-ci se traduit par la réalisation d'économies importantes, notamment en maintenance, impactant ainsi favorablement la rentabilité de votre activité.

Enfin, le soin particulier apporté à la finition de nos produits participe au développement de votre image de marque, auprès de votre clientèle.

Accessoires :

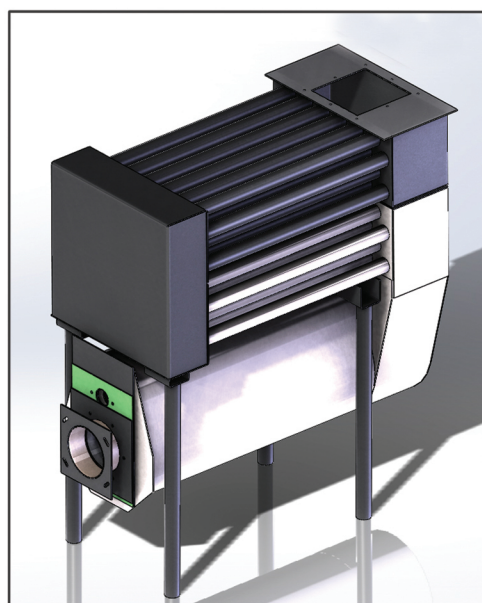
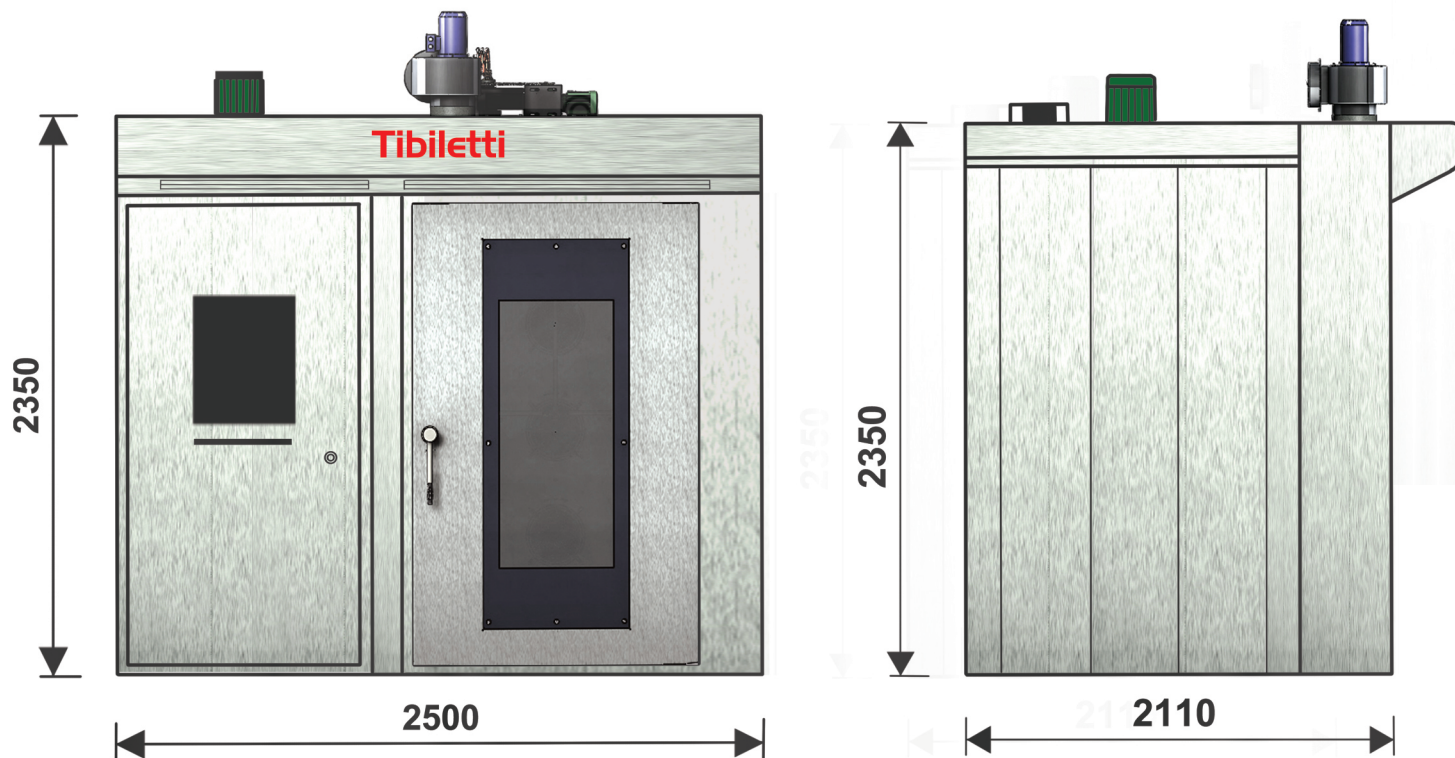
- + Chariots de cuisson
- + Supports de cuisson

Vos Avantages :

- + Robustesse : Economies = meilleure rentabilité
- + Esthétisme : Visibilité = meilleure image de marque
- + Vapeur optimale : Superbe finish = meilleur produit
- + Souplesse : Offre produits plus large = meilleur C.A
- + Haut rendement énergétique : Economies + Ecologie

TIBILETTI - FRANCE

FABRICANT DE FOURS BOULANGERS ET PÂTISSIERS PROFESSIONNELS
A L'ÉPREUVE DU TEMPS



Le foyer ovoïde, le coeur de votre four :

La conception de notre foyer, fruit de 50 ans de recherche et développement, assure une cuisson homogène de toutes les variétés de produits boulangers, pâtisseries et/ou viennois.

Sa réalisation garantit une parfaite résistance aux importantes contraintes issues de la chauffe, et de la flamme du brûleur.

La forme spécifique ovoïde de notre Foyer thermique ralentit considérablement le flux d'air chaud, augmentant son temps de parcours. Ainsi, le transfert de chaleur à l'intérieur de la chambre de cuisson est maximisé. La température de sortie des fumées est par conséquent extrêmement réduite : Pour une cuisson à 250 °C, la température des fumées est inférieure à 150 °C !

Cet Ultra Haut Rendement énergétique est synonyme d'importantes économies d'énergie pour vous, mais également d'empreinte carbone minimisée pour la planète.

Caractéristiques techniques principales :

Four à chariot rotatif ventilé, nettoyable - Porte à fermeture 2 points - Charnières d'épaisseur 120 mm ultra robustes - Système stop porte + anti-retour protégeant l'utilisateur - Poignée ergonomique rotative - Fentes de soufflage ajustables pour un flux d'air optimisé - Entraînement chariot par motoréducteur à chaîne - Système d'enfournement rapide & sécurisé - Joints de porte en feuillard inox 301 4 faces - Isolation d'épaisseur 100 mm - Extracteur de buée Haut débit...

MODELE	MODE DE CHAUFFE	LARGEUR AU SOL	PROFONDEUR AU SOL	HAUTEUR	HAUTEUR SOUS PLAFOND	PUISSANCE	MODE DE ROTATION	DIMENSION PLAQUES DE CUISSON	CAPACITE BAGUETTES 200G
TRX 800 x 1000	BRULEUR Gaz / Fioul	2500	2110	2350	2650	76 th/h	SOLE TOURNANTE	800x1000	216